



以诚为本 以质取胜

——CD194E-9SY使用手册

液晶多功能电力仪表

技术说明，如有变更恕不另行通知

杭州超耐德科技有限公司

地址：杭州市拱墅区莫干山路870号 邮编：310011

电话：0571-87687510 87687517

传真：0571-87687500

技术服务部

电话：0571-87687518 87687519

网址：<http://www.hzcnde.com>

版本号：17A

杭州超耐德科技有限公司

Hangzhou Cnde Technology Co., Ltd

液晶多功能电力仪表用户手册

订货须知

一.概述

该系列产品是一种具有可编程测量、显示、数字通讯和电能脉冲变送输出等多功能的智能仪表，能够完成电量测量、电能计量、数据显示、采集及传输，可广泛应用于变电站自动化、配电自动化、智能建筑、企业内部的电能测量、管理、考核。测量精度为0.5级，实现LCD大液晶现场显示和远程RS-485数字接口通讯，采用MODBUS-RTU通讯协议。

二.技术参数

性能		参数	
输入 测量	网络	三相三线、三相四线	
	电压	额定值	AC100V\400V(订货时请说明)
		过负荷	持续: 1.2倍 瞬时: 2倍/10s
		功耗	<1VA(每相)
		阻抗	>300KΩ
		精度	RMS测量, 精度等级0.5
	电流	额定值	AC1A\5A(订货时请说明)
		过负荷	持续: 1.2倍 瞬时: 2倍/10s
		功耗	<0.4VA(每相)
		阻抗	<20MΩ(每相)
		精度	RMS测量, 精度等级0.5
	频率	45-60HZ, 精度0.1Hz	
	功率	有功、无功、视在功率, 精度等级1级	
电能	四相限计量, 有功精度1.5级, 无功精度1.5级		
显示	可编程、切换、循环的2、3、4排LCD显示		
电源	工作范围	AC/DC 85-265V(用户可选)	
	功耗	≤5VA	
输出	数字接口	RS-485、MODBUS-RTU协议	
	脉冲输出	2路电能脉冲输出, 光耦隔离	
环境	工作环境	-10~55℃	
	储存环境	-20~75℃	
安全	耐压	输入和电源>2kV, 输入和输出>2kV, 电源和输出>1kV	
	绝缘	输入、输出、电源对机壳>5MΩ	

签定合同时, 请详细写明所需型号、输入信号变比输出要求以及功能等相关内容。

1、型 号：CD194E-9SY

输 入：10KV/100V 200A/5A

电力网络：三相三线

通 讯：RS485/MODBUS-RTU

2、型 号：CD194E-9SY

输 入：380V 200A/5A

电力网络：三相四线

通 讯：RS485/MODBUS-RTU

注：仪表在使用过程中，如发现液晶不亮或忽亮忽暗，有可能是供电电网电压瞬间时过压导致仪表内元件自保护造成，用户可尝试重新上电后使用！

92 (005CH) 长度为4 (0004H)

主机: 01H 04H 00 5CH 00 04H 31 DBH

从机: 01 04H 04H 50 80 00 00H EBH 6CH`其中50 80 00 00为有功电度(吸收)数据, EBH 6CH CRC16的低位和高位。

其大小: SIGN (符号位=0, 正), 指数EX=A1H-126=35, 尾数: 80 00 00H

结果: $2^{35} \times 80, 00 00H/100 00$

00H=17179869184Wh=17179869kWh。

六. 功能输出

电能计量和脉冲输出: 该产品提供电能计量, 2路电能脉冲输出功能和RS485的数字接口来完成电能数据的显示和远传。仪表3排12位LCD实现有功电能(正向)、无功电能(感性)1次侧数据的显示, 右图中表示正向有功电能数据=369587.28kWh(度); 集电极开路的光耦继电器的电能脉冲(电阻信号)实现有功电能(正向)和无功电能(反向)远传, 采用远程的计算机终端、PLC、DI开关采集模块采集仪表的脉冲总数来实现电能累积计量。休用输出方式的输出还是电能的精度检验的方式(国家计量规程: 标准表的脉冲误差比较方法)。

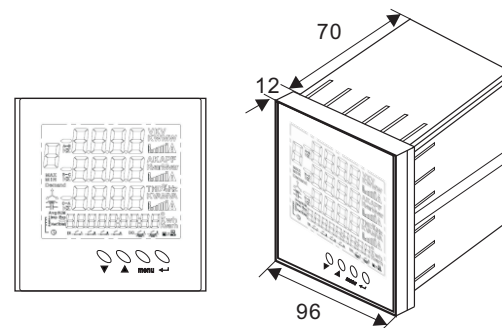
1. 电气特性: 集电极开关电压 $V_{CC} \leq 48V$ 、电流 $I_z \leq 50mA$ 。

2. 脉冲常数: 3200imp/kWh脉冲速度最快不超过200mS。其意义为: 当仪表累积1kWh时脉冲输出个数为N(3200)个, 需要强调的是1kWh为电能的2次电能数据, 在PT、CT的情况下, 相对的N个脉冲数据对应1次侧电能为 $1kWh \times \text{电压变比} \times \text{PT} \times \text{电流变比} \times \text{CT}$ 。

3. 应用举例: PLC终端使用脉冲计数装置, 假定在长度为t的一段时间内采集脉冲个数为N个, 仪表输入为: 10kV/100V、400A/5A, 则该时间段内仪表电能累积为: $N/3200 \times 100 \times 80$ 度电能。

三. 安装与接线

1. 安装尺寸:



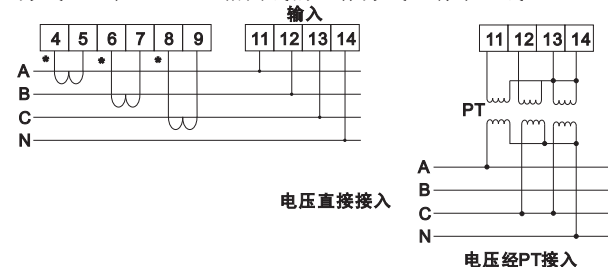
42方型系列: 安装尺寸: 110×110(mm)
开孔尺寸: 111×111(mm)
面板尺寸: 120×120(mm)
96方型系列: 安装尺寸: 91×91(mm)
开孔尺寸: 92×92(mm)
面板尺寸: 96×96(mm)

2. 安装方法:

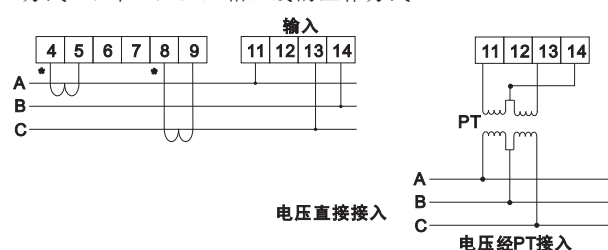
- (1) 在固定的配电柜上, 选择合适的地方开一个开孔尺寸为91mm×91mm的安装孔。
- (2) 取出仪表, 松开定位螺丝, 取下固定夹。
- (3) 将仪表安装插入配电柜的仪表孔中。
- (4) 插入仪表的固定夹, 固定定位螺丝。

3. 端子接线:

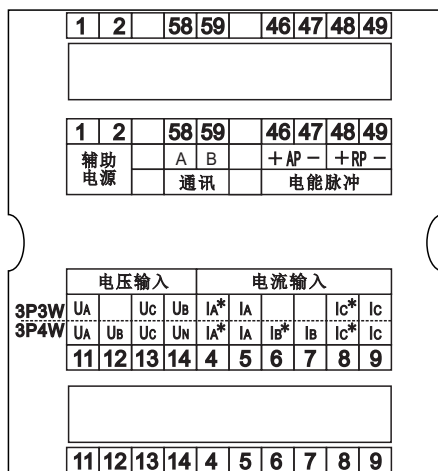
方式1 (3个CT): 三相四线的工作方式, 有中心线。



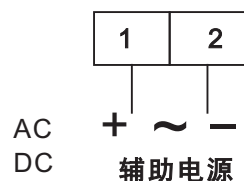
方式2 (2个CT): 三相三线的工作方式



接线端子图



(1)辅助电源:该系列仪表具备通用的(AC/DC)电源输入接口,若不做特殊声明,提供的是220VAC/DC或110VAC/DC电源接口的标准产品,仪表极限的工作电源电压为AC/DC: 80-270V,请保证所提供的电源适用于该系列产品,以防止损坏产品。



说明:
 A. 采用交流电源建议在火线一侧安装1A的保险丝。
 B. 对于电力品质较差的地区中,建议在电源回路安装浪涌抑制器防止雷击,以及快速脉冲抑制器。

(2)输入信号:该系列仪表采用了每个测量通道的计算方式。保证了使用时完全一致、对称,其具有多种接线方式,适用于不同的负载形式。

电能信息				
46、47	EPP	有功电能	92、93、94、95	二次侧电能参数。采用IEE574复点数的数据描述结果,单位Wh。对于AC100V 5A=0.866KW输入信号下,当仪表的变比PT=10KV/100V=100CT=200A/5A=40下,仪表工作1小时0.866KWhX100X40=346KWh,仪表LED的显示为电能的一次侧,可直接抄写电能数据,不用转化。
48、49	预留	预留	96、97、98、99	
50、51	EQP	无功电能	100、101、102、103	
52、53	预留	预留	104、105、106、107	
54、55	WPP	有功电能	108、109、110、111	一次侧电能参数。高字节在前低字节在后,4字节整数,单位Wh,在输入信号作用下所累积值,不考虑变化。
56、57	预留	预留	112、113、114、115	
58、59	WQP	无功电能	116、117、118、119	
60、61	预留	预留	120、121、122、123	

控制部分			
参数	意义		
通讯控制字TXK BIT7 6 5 4; 3 2 1 0 作用:波特率和数据格式	数据格式 BIT5 BIT4	01-0.82	
		通讯速率 BIT1 BIT0	10-9.6K 11-4.8K
	输入控制字SRS BIT7 6 5 4; 3 2 1 0 作用:输入网络与量程	输入网络 BIT7	0-三相四线 1-三相三线
		电压量程 BIT6	0-400V 1-100V
	电流量程 BIT1	0-5A 1-1A	

注:IEEE-754是采用4字节的二进进制的浮点数来表示一个数据电量,其数据格式和意义如下:
 符号位:SIGN=0为正,SIGN=1为负。
 指数部分:E=指数部分-126。
 尾数部分:M=尾数部分补上最高位为1。
 数据结果:REAL=SIGN×2^E×M/(256×65536)
 例如:主机读电能数据,从地址表上可以知道电能(正有功吸收)地址为:(字节方式,兼容旧标准)

地址	命令	起始寄存器地址 (高位)	起始寄存器地址 (低位)	起始寄存器个数 (高位)	起始寄存器个数 (低位)	字节长度	写入数据	CRC16 低位	CEC16 高位
0CH	10H	00H	03H	00H	01H	02H	00H 50H	FFH	CFH

响应数据帧（从机），表明数据已写入。

地址	命令	起始寄存器地址 (高位)	起始寄存器地址 (低位)	起始寄存器个数 (高位)	起始寄存器个数 (低位)	CRC16 低位	CEC16 高位
0CH	10H	00H	03H	00H	01H	41H	15H

MODBUS地址信息表：

地址	项目	1	字节地址	说明
设置信息				
0	MM	编程设置密码	0, 1	2字节, 1-9999
1	XS1	电量显示选择	2	电量显示方式, 0-6
	DZ	仪表地址	3	1字节, 1-247
2	PT	电压倍率	4, 5	PT=电压1次侧/2次侧 (1-9999)
3	CT	电流倍率	6, 7	CT=电流1次侧/2次侧 (1-9999)
4	SRS	输入控制字	8	见位地址说明
	TXK	通讯控制字	9	见位地址说明
5	STATUS	状态	10	保留

电量信息				
6, 7	UA	A相电压 (三相四线)	12, 13, 14, 15	浮点数数据格式, 标准的IEE574的数据格式, 所有的数据都是1次侧的数据, 包含了变比参数。
8, 9	UB	B相电压 (三相四线)	16, 17, 18, 19	
10, 11	UC	C相电压 (三相四线)	20, 21, 22, 23	
12, 13	UAB	AB线电压 (三相四线)	24, 25, 26, 27	
14, 15	UBC	BC线电压 (三相四线)	28, 29, 30, 31	
16, 17	UCA	CA线电压 (三相四线)	32, 33, 34, 35	
18, 19	IA	A相电流	36, 37, 38, 39	
20, 21	IB	B相电流	40, 41, 42, 43	
22, 23	IC	C相电流	44, 45, 46, 47	
24, 25	PA	A相有功功率	48, 49, 50, 51	
26, 27	PB	B相有功功率	52, 53, 54, 55	
28, 29	PC	C相有功功率	56, 57, 58, 59	
30, 31	PS	总有功功率	60, 61, 62, 63	
32, 33	QA	A相无功功率	64, 65, 66, 67	
34, 35	QB	B相无功功率	68, 69, 70, 71	
36, 37	QC	C相无功功率	72, 73, 74, 75	
38, 39	QS	总无功功率	76, 77, 78, 79	
40, 41	SS	总视在功率	80, 81, 82, 83	
42, 43	PFS	功率因数	84, 85, 86, 87	
44, 45	PRE	频率	88, 89, 90, 91	

注：L-N为辅助电源 请按仪表外壳接线图正确接线！

4.辅助电源：该系列网络电力仪表具备通用的（AC/DC）开关电源输入接口，若不作特殊声明，提供的是220V(AC/DC)或110V（AC/DC）电源接口的标准产品，仪表极限的工作电源电压为AC/DC：80-270V，请保证所提供的电源适用于该系列产品，以上防止损坏产品。

- A. 采用交流电源建议在火线一侧安装1A的保险丝。
- B. 对于电力品质较差的地区中，建议在电源回路安装浪涌抑制器防止雷击，以及快速脉冲群抑制器。

5.输入信号：该系列产品采用了每个测量通道单独采集的计算方式，保证了使用时完全一致、对称，其具有多种接线方式，适用于不同的负载形式。

注：具体接线及仪表参数（脉冲常数等）见仪表所带接线图。

说明：

A. 电压输入：输入电压应不高于产品的额定输入电压（100V或400V），否则应考虑使用PT，在电压输入端须安装1A保险丝。

B. 电流输入：标准额定输入电流为5A,大于5A的情况应使用外部CT。如果使用的CT上连有其它仪表，接线应采用串接方式，去除产品的电流输入连线之前，一定要先断开CT一次回路或者短接二次回路。建议使用接线排，不要直接接CT，以便于拆装。

C. 要确保输入电压、电流相对应，相序一致，方向一致；否则会出现数值和符号错误！！（功率和电能）

仪表输入网络的配置根据系统的CT个数决定，在2个CT的情况下，选择三相三线两元件方式；在3个CT的情况下，选择三相四线三元件方式。仪表接线、仪表编程中设置的输入网络NET应该同所测量的负载的接线方式一致，不然会导致仪表测量的电压或功率不正确。其中在三相三线中，电压测量和显示的为线电压；而在三相四线中，电压测量显示的为相电压。

四. 编程和使用

1. 测量显示：该仪表可测量电网中的电力参数有：Ua、Ub、Uc（相电压）；Uab、Ubc、Uca（线电压）Ia、Ib、Ic(电流)；Pa、Pb、Pc、Ps（每相有功功率和总有功功率）；Qa、Qb、Qc、Qs（每相无功功率和总无功功率）；PFs（总功率因数）；Ss（总视在功率）；FR（频率）以及有功（无功）电能，所有的测量电量参数全部保存仪表内部的电量信息表中，通过仪表的数字通讯接口可访问采集这些数据。而对于不同的型号的仪表，其显示内容和方式却可能不一致，请参考具体的说明。

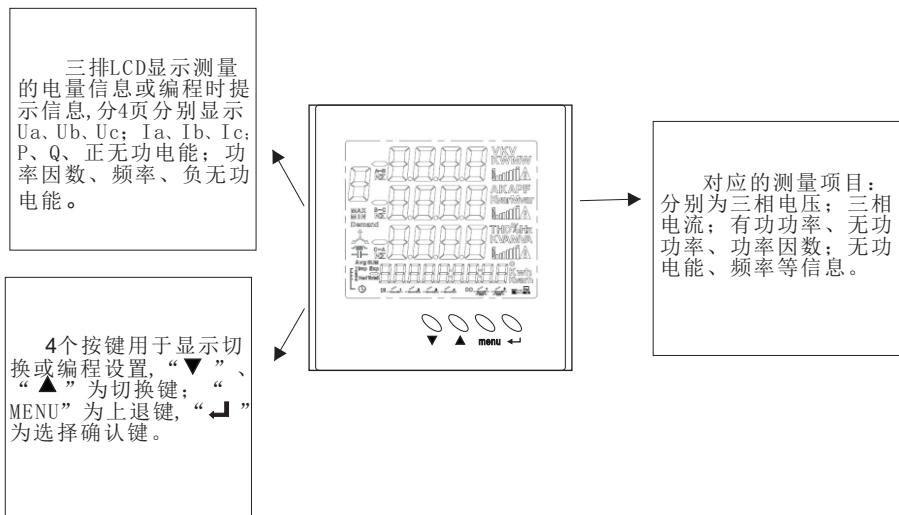
所有的电量参数的计算方法采用如下公式的数字化的离散方法，具体为：

公式	备注
$U = \frac{1}{N} \sum_{n=1}^N u_n^2$	电压有效值
$I = \frac{1}{N} \sum_{n=1}^N i_n^2$	电流有效值
$P_p = \frac{1}{N} \sum_{n=1}^N i_n u_n$	单相有功功率 周期平均值
$P = \frac{1}{N} \sum_{n=1}^N (i_m u_m + i_n u_n + i_c u_c)$	总有功功率 周期平均值
$P_3 = UI$	单相视在功率 周期平均值

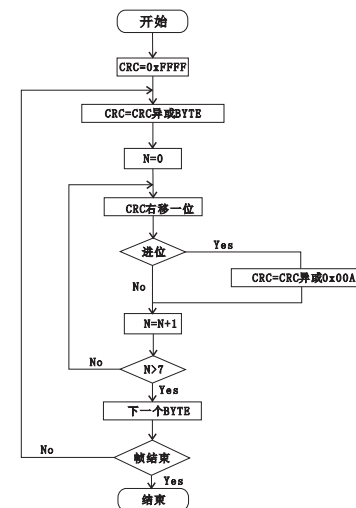
功率因数及无功电能离散方法：

$\text{Cos}\phi = P_p / P_s$	功率因数
$P_q = \sqrt{P_s^2 - P_p^2}$	无功功率
$W = \int P dt$	电能

显示方式：



可设置XS1控制字用来编程设置通常状态下显示内容，XS1=0表示自动循环显示，1（三相电压），2（三相电流），3（有功功率、无功功率、总功率、正无功电能），4（功率因数、频率、负无功电能）。



通讯报文举例：1.读数据（功能码：03/04）：这个功能可使用户获得终端设备采集、记录的数据，以及系统参数。主机一次请求采集的数据个数没有限制，但不能超出定义的地址范围。下面的例子是从终端设备地址为12（0CH）的从机上，读取3个数据Ia、Ib、Ic(数据帧中数据每个地址占用2个字，Ia的字地址为18（12H）开始，数据长度为6（06H）个字。字通讯方式。)

查询数据帧（主机）

地址	命令	起始寄存器地址 (高位)	起始寄存器地址 (低位)	起始寄 个数 (高位)	起始寄 个数 (低位)	CRC16 低位	CEC16 高位
0CH	03H	00H	12H	00H	06H	64H	D0H

响应数据帧（从机）

地址	命令	数据长度	数据1~12	CRC16 低位	CEC16 高位
0CH	03H	0CH	43556680H、43203040H 42DDCC82H	78H	DEH

表明Ia=43556680H(213.4A)、Ib=43203040H（160.1A）、Ic=42DDCC80(110.8A)。

预置数据（功能码：16）：此功能允许用户改变多个寄存器的内容（需要强调的是所写入的数据为可写属性参数。个数不超过地址范围，下面的例子是写入电流变比为400A/5A=80通讯方式。

预置数据帧（主机）

地址码在帧的开始部分，由一个字节（8位二进制码）组成，十进制为0~255，在我们的系统中只使用1~247，其它地址保留。这些位标明了用户指定的终端设备的地址，该设备将接收来自与之相连的主机数据。每个终端设备的地址必须是唯一的，仅仅被寻址到的终端会响应包含了该地址的查询。当终端发送回一个响应，响应中的从机地址数据告诉了主机哪台终端与之进行通信。

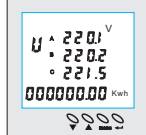
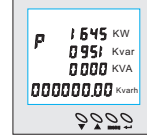
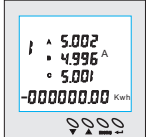
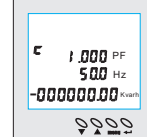
功能码告诉了被寻址到的终端执行何种功能。下表列出该仪表所支持的功能码，以及它们的意义和功能。

代码	意义	行为
03/04	读数据寄存器	获得一个或多个寄存器的当前二进制值
08	电能数据复位（清0）	将所操作的仪表的电能数据清0
16	写预置寄存器	设定二进制值到相关的寄存器中

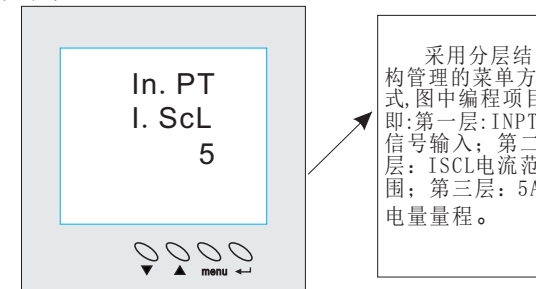
数据码包含了终端执行特定功能所需要的数据或者终端响应查询时采集到的数据。这些数据的内容可能是数值、参考地址或者设置值。例如：功能域码告诉终端读取一个寄存器，数据域则需要反映从哪个寄存器开始及读取多少个数据，而从机数据码回送内容则包含了数据长度和相应的数据。

校验码错误校验（CRC）域占用两个字节，包含了一个16位的二进制值。CRC值由传输设备计算出来，然后附加到数据帧上，接收设备在接收数据时重新计算CRC值，然后与接收到的CRC域中的值进行比较。如果这两个值不相等，就发生了错误。生成一个CRC的流程为：

- （1）预置一个16位寄存器为OFFFH（16进制，全1），称之为CRC寄存器。
- （2）把数据帧中的第一个字节的8位与CRC寄存器中的低字节进行异或运算，结果存回CRC寄存器。
- （3）将CRC寄存器向右移一位，最高位填以0，最低位移出并检测。
- （4）上一步中被移出的那一位如果为0：重复第三步（下一次移位）；为1：将CRC寄存器与一个预设的固定值（0A001H）进行异或运算。
- （5）重复第三点和第四步直到8次移位。这样处理完了一个完整的八位。
- （6）重复第2步到第5步来处理下一个八位，直到所有的字节处理结束。
- （7）最终CRC寄存器的值就是CRC的值。

页面	内容	说明	页面	内容	说明
XS1=1		分别显示电压Ua、Ub、Uc（三相四线中）。	XS1=3		显示有功功率(KW)、无功功率(Kvar)、总功率(KVA)，正无功电能(Kvarh)。
XS1=2		显示三相电流Ia、Ib、Ic单位为A。	XS1=4		显示功率因数(PF)、频率(Hz)、负无功电能(Kvarh)。

2. 编程操作：在编程操作下，仪表提供了设置（SET）、输入（INPT）、通讯（CONN）三大类输入设置菜单项目，采用LCD显示的分层菜单结构管理方式：第1排LCD显示第1层菜单信息；第2排LCD显示第2层菜单信息，第3排Ed提供第3层菜单信息。



键盘的编程操作采用四个按键的操作方式，即：上下移动键“△”、“▽”，菜单进入或上回退“MENU”键、选择确定“←”来完成上述功能的操作。

MENU：在仪表测量显示的情况下，按该键盘进入编程模式，仪表提示密码：CODE，输入正确密码后，可对仪表进行编程、设置，仪表出厂时密码初始为0001；“MENU”另一个作用是在编程操作过程中，起上退作用。例如，在编程模式下，INPT-I.SCL-5下按“MENU”，仪表会显示INPT-I.SCL。

“^”、“V”，切换移动键实现菜单项目的切换或者数字量的增加或减少。例如，同时按住“^”+“MENU”数字将十位递增。同时按住“^”+“←”数字将百位递增。同时按住“V”+“MENU”数字将十位递减。同时按住“V”+“←”数字将百位递减。“←”选择后确认，并返回到上次菜单。

在编程方式退回到测量模式的情况下，仪表会提示“SAVE-YES”，选择“MENU”表示不保存退出，选择“←”保存退出。

菜单的组织结构如下，用户可根据实际情况选择适当的编程设置参数。

第1层	第2层	第3层	描述
密码CODE		密码数据9999	当输入的密码正确时才可以进入编程
系统设置SET	显示DISP	0-6	选择显示项目分别为自动和显示项目
	亮度B. LCD	1-15	调整数码管亮度，1最暗，15最亮
	清电能CLE. E		确认后，电能清0
信号输入INPT	网络NET	N. 3. 4和N. 3. 3	选择测量信号的输入网络
	电压范围U. SCL	400V和100V	选择测量电压信号的量程
	电流范围I. SCL	5A和1A	选择测量电流信号的量程
	电压变比T. U	1-9999	选择电压信号变比=1次该度/2次该度
	电流变比I. U	1-9999	选择电流信号变比=1次该度/2次该度
通讯参数CONN	地址SN	1-247	仪表地址范围1-247
	通讯速率BAUD	4800~9600	波特率4800、9600
	协议	子通讯和字节通讯	子通讯是两字节通讯（出厂默认为子通讯）

编程设置字符含义对照表

字符	面板显示	文字说明	字符	面板显示	文字说明	字符	面板显示	文字说明	字符	面板显示	文字说明
Code	Code	密码	Sn	Sn	仪表地址	N. 3. 3	3.3	三相三线网络	Word	Word	字通讯
Set	Set	设置	Brud	Brud	波特率	N. 3. 4	3.4	三相四线网络	Byte	Byte	字节通讯
Disp	Disp	显示	DATE	DATE	数据格式	U. scl	U.SCL	电压范围	+Wh	WH-	正有功电能
B. LED	b. led	数码管亮度	N. 8. 1	8.1	8个数据位一个停止位无校验位	R. u	RU	电压倍率	-Wh	WH-	负有功电能
Clr. E	Clr. E	电能清零	E. 8. 1	8.1	8个数据位一个停止位二个偶校验	I. scl	I.SCL	电流范围	+varh	VARH-	正无功电能
In. pt	in. pt	输入	O. 8. 1	8.1	8个数据位一个停止位一个奇校验	R. I	RI	电流倍率	-varh	VARH-	负无功电能
Net	Net	网络	Prdtool	Prdtool	格式选择	Conn	Conn	通讯	Save yes	SAVE YES	是否存盘，按回车键或存储键退出，按Menu键直接退出，编程无效

使用要求：所有的仪表在第一次使用的时候，请检查仪表的参数周所在配电系统中需要的参数的一致性。例如，对于AC380V、200A/5A的线路中需要配置AC400V、200A/5A的仪表。用户也可以根据实际需要对手表重新进行编程设置。同样一个表，对于400A/5A的线路中，只需要将仪表的CT变比“T. I”就可以了。在一般情况下，仪表后面的标签中都标注了仪表的类型参数和出厂设置参数。

在正确的配置仪表后，按照实际的要求对仪表进行正确的接线，对辅助电源、输入信号和输出信号按说明书操作说明中进行。

五. 数字通讯

该仪表提供串行异步半工RS485通讯接口，采用MOD-BUS-RTU协议，各种数据信息均可在通讯线路上传送。在一条线路上可以同时连接多达32个网络电力仪表，每个网络电力仪表均可以设定其通讯地址（Address No.），不同系列仪表的通讯接线端子号码不同，通讯连接应使用带有铜网的屏蔽双绞线，线径不小于0.5mm²。布线时应使用通讯线远离强电电缆或其他强电场环境，推荐采用星形网络的连接方式，不建议采用星形或其他连接方式。

MODBUS/RTU通讯协议：MODBUS协议在一根通讯线上采用主从应答方式的通讯连接方式。首先，主计算机的信号寻址到一台唯一地址的终端设备（从机），然后，终端设备发出的应答信号以相反的方向传输给主机，即：在一根单独的通讯线上信号沿着相反的两个方向传输所有的通讯数据流（半双工的工作模式）。

MODBUS协议只允许在主机（PC, PLC等）和终端设备之间通讯，而不允许独立的终端设备之间的数据交换，这样各终端设备不会在它们初始化时占据通讯线路，而仅限于响应到达本机的查询信号。

主机查询：查询消息帧包括设备地址码、功能代码、数据信息码、校验码。地址码表明要选中的从机设备；功能代码告之被选中的从设备要执行何种功能，例如功能代码03或04是要求从设备读寄存器并返回它们的内容；数据段包含了从设备要执行功能的其它附加信息，如在读命令中，数据段的附加信息有从何寄存器开始读的寄存器数量；校验码用来检验一帧信息的正确性，为从设备提供了一种验证消息内容是否正确的方法，它采用CRC16的校准规则。

从机响应：如果设备产生一正常的回应，在回应消息中有从机地址码、功能代码、数据信息码和CRC16校验码。数据信息码包括了从设备收集的数据：如寄存器值或状态。如果有错误发生，我们约定从机不进行响应。

传输方式是指一个数据帧内一系列独立的数据结构以及用于传输数据的有限规则，下面定义了与MODBUS协议-RTU方式相兼容的传输方式。每个字节的位：1个起始位、8个数据位、（奇偶校验位）、1个停止位（有奇偶校验位时）或2个停止位（无奇偶校验位时）。

数据帧的结构：即：报文格式。

地址码	功能码	数据码	校验码
1个BYTE	1个BYTE	N个BYTE	2个BYTE