

开
关
状
态
模
拟
指
示
仪

技术说明，如有变更恕不另行通知

杭州超耐德科技有限公司

地址：杭州市拱墅区莫干山路870号 邮编：310011

电话：0571-87687510 87687517

传真：0571-87687500

技术服务部

电话：0571-87687518 87687519

网址：<http://www.hzcnde.com>

版本号：12A

杭州超耐德科技有限公司

Hangzhou Cnde Technology Co., Ltd

五、使用注意事项

1. 按端子的接线图接好线，并校对准确后通电。
2. 将开关量输入端与公共端短路一下，观察对应功能的指示是否正确。

六、产品订购须知

1. 产品型号、数量、一次方案图。
2. 收货单位、邮编、详细地址、收货人及其联系电话。
3. 货运方式：快递、物流、中铁快运和空运。
4. 如需开具增值税票，请提供详细开票资料。

⚠ 仪器使用特别注意事项

1. 请将仪器电源开关关闭!
2. 拔掉高压传感器插头!
3. 高压传感器二次必须接地!
4. 打耐压时请断开所有端子!

尊敬的用户：

感谢选用我公司的产品。为了使您对我公司产品取得最大限度的了解,在安装使用之前,请您详细阅读说明书,以便正确使用本产品。

一、概论

该系列开关状态模拟指示仪是根据当前中压系统开关柜技术发展而开发设计的一种新型的多功能、智能化模拟动态指示装置,集一次回路模拟图、开关状态、小车工作位置、试验位置、断路器位置、接地闸刀位置、弹簧储能状态。订购时只要指定不同的订货型号并提供一次方案图即可。

该产品既简化开关柜的面板结构设计,美化开关柜的面板布局,也完善开关状态的指示功能和安全性能。

该系列产品为超薄型结构,装入深度仅25mm,且从插拔式端子的侧面接线,保证不会碰到中门内的断路器;装入中门后,在后面板装一防爆罩,同时将线缆封闭,确保符合机械五防要求,这种安装方式适用于各种配置的开关柜。

二、主要技术参数

使用环境: $-10^{\circ}\text{C} \sim 50^{\circ}\text{C}$, $\leq 95\% \text{RH}$

存储环境: $-40^{\circ}\text{C} \sim 80^{\circ}\text{C}$, $\leq 95\% \text{RH}$

抗电强度: 外壳与端子之间 $\geq \text{AC}2000\text{V}$

绝缘性能: 外壳与端子之间 $\geq 100\text{M}\Omega$

工作电源: AC/DC85~265V

工作电流: $< 30\text{mA}$

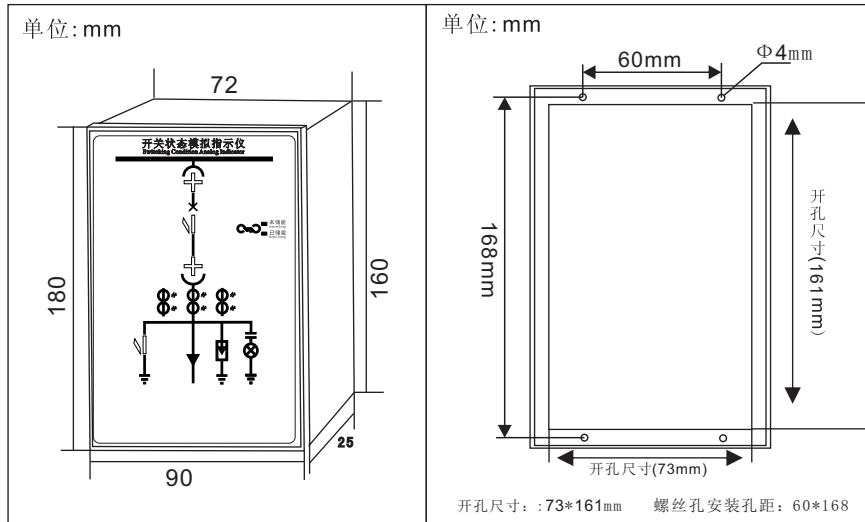
通讯: RS485 MODBUS RTU(用户可选)

三、产品外形、安装尺寸及后面板典型接线方式

1. 安装说明:

- (1)在中门上开 $73 \times 161\text{mm}$ 矩形孔,将其装入。
- (2)在门内反面装上防爆罩。
- (3)在开孔上下开4个直径4mm的圆孔,用螺丝安装紧固即可,插拔式侧面引出线可用金属罩封闭或用尼龙套管隔离。

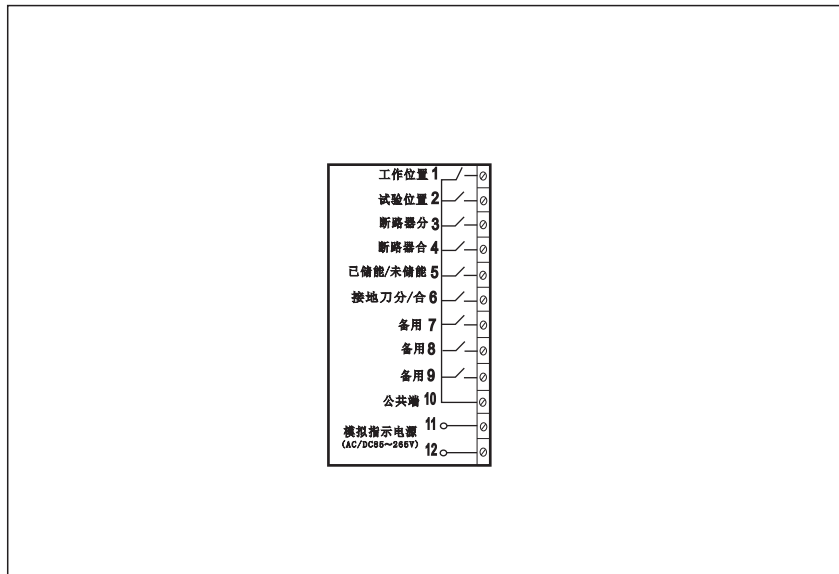
2. 外形及安装尺寸图：



外形图

安装尺寸图

3. 常规接线端子图：



注：以上仅供参考,具体接线图以实物为准。

四、仪器基本功能介绍

1. 模拟显示部分：

A. 断路器状态指示：

无源触点断路器合闸时，“V”形数码管红色模拟条发光。
无源触点断路器分闸时，“V”形数码管绿色模拟条发光。

B. 工作/试验位置指示：

无源触点工作位置闭合时，“十”形数码管红色垂直模拟条发光，指示断路器处于工作置。

无源触点试验位置闭合时，“十”形数码管绿色水平模拟条发光，指示断路器处于试验置。

C. 接地闸刀位置指示：

无源触点接地闸刀闭合，“V”形数码管红色模拟条发光，表示接地合闸。

无源触点接地闸刀断开，“V”形数码管绿色模拟条发光，表示接地断开。

D. 弹簧储能指示：

无源储能触点闭合，红色弹簧符号亮，表示已储能。

无源储能触点断开，绿色弹簧符号亮，表示未储能。

注：以上接点信号均来自于断路器的辅助常开接点,接地闸刀可用行程开关触点,且失电状态所有的发光指示均不亮。